


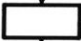




**KEMENTERIAN RISET, TEKNOLOGI, DAN PENDIDIKAN TINGGI
UNIVERSITAS NEGERI YOGYAKARTA
BIRO UMUM, PERENCANAAN, DAN KEUANGAN**

	NOMOR SOP : TGL. PEMBUATAN : TGL. REVISI : TGL. EFEKTIF : DISAHKAN OLEH : Kepala Biro Umum, Perencanaan, dan Keuangan
	 Drs. Sukirjo, M. Pd. NIP 196707051993031002
BAGIAN KEPEGAWAIAN	NAMA SOP : LAYANAN PENGADAAN CPNS DOSEN
DASAR HUKUM	KUALIFIKASI PELAKSANA
<ol style="list-style-type: none">1 Peraturan Menteri Pendidikan Nasional RI Nomor 23 Tahun 2011 Tentang Organisasi dan Tata Kerja Universitas Negeri Yogyakarta2 Peraturan Menteri Riset, Teknologi, dan Pendidikan Tinggi Republik Indonesia Nomor 35 Tahun 2017 Tentang Statuta Universitas Negeri Yogyakarta3 Peraturan Menteri Riset, Teknologi, dan Pendidikan Tinggi Republik Indonesia Nomor 71 Tahun 2017 Tentang Pedoman Penyusunan Peta Proses Bisnis dan Standar Operasional Prosedur di Lingkungan Kementerian Riset, Teknologi dan Pendidikan Tinggi4 Keputusan Kepala Badan Kepegawaian Negara Nomor 12 Tahun 2002 tentang Kenaikan Pangkat PNS sebagaimana diubah dengan Peraturan Pemerintah Nomor 12 Tahun 2002;	<ol style="list-style-type: none">1. SMA/D3/S1;2. Menguasai operasional komputer3. Memiliki tingkat ketelitian, kecekatan dan kecermatan yang baik4. Memiliki pengetahuan tentang <i>legal drafting</i>5. Menguasai bahasa Indonesia yang baik dan benar6. Menguasai peraturan tentang Tata Naskah Dinas yang berlaku
KETERKAITAN	Peralatan/Perlengkapan
	<ol style="list-style-type: none">1 Komputer2 Printer3 Scanner4 Kertas5 Ballpoint6 Stempel Rektor7 ATK lainnya
PERINGATAN	PENCATATAN DAN PENDATAAN
	<ol style="list-style-type: none">1. Dokumen hard copy dan soft copy di simpan di Subagian Tenaga Akademik2. Dokumen hard copy dan soft copy di simpan di Subagian Tata Usaha dan Kearsipan

No	Kegiatan	Pelaksana						Mutu Baku			Ket.	
		Unit Kerja	Analisis Kepegawaian	Kasubbag Tenaga Akademik	Kabbag Kepegawaian	Biro UPK	WR 2	Rektor	Kelengkapan	Waktu		Output
1	Menyampaikan Daftar Usulan CPNS									5	Berkas usulan	
2	Mengumpulkan daftar dan mentabulasi usulan CPNS								- Komputer - Printer - ATK	25	Draft daftar usulan CPNS	
3	Melakukan analisis dan membuat daftar usulan CPNS								- Komputer - Printer - ATK	480	daftar usulan CPNS diparaf	
4	Menerima dan Memverifikasi Pengantar Usul CPNS Ke PNS									15	daftar usulan CPNS diparaf	
5	Menerima dan Memverifikasi daftar usulan CPNS									5	daftar usulan CPNS diparaf	
6	Menerima dan Memverifikasi daftar usulan CPNS									5	daftar usulan CPNS diparaf	
7	Menandatangani daftar usulan CPNS									5	daftar usulan CPNS ditandatangani	
8	Mengirimkan daftar usulan CPNS Ke Kemenristekdikti											



Ya

Tidak

Ya

Tidak

Ya

Tidak

Ya

Tidak

